

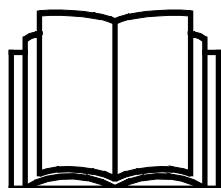
# AVANT<sup>®</sup>

## Redskabsmanual



## Træbom

Varenummer      A444137



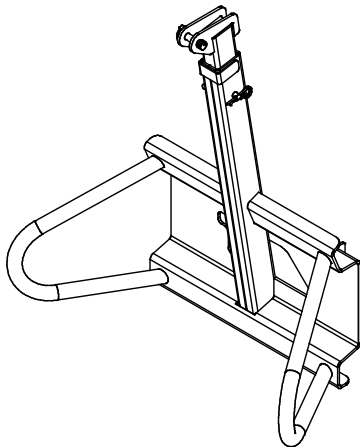
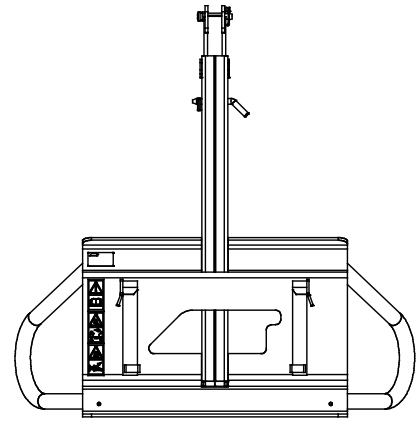
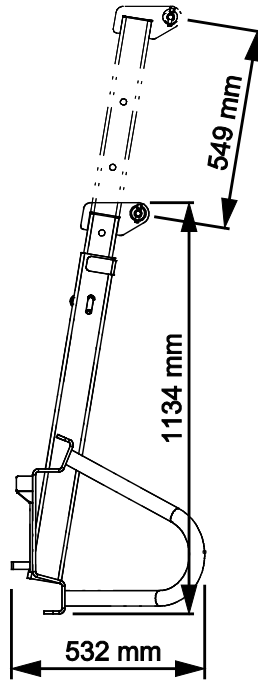
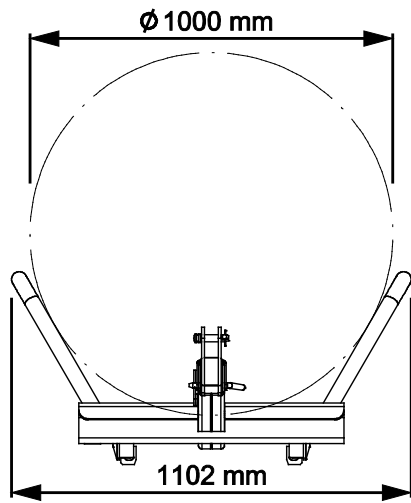
Læs denne manual omhyggeligt inden redskabet tages i brug og følg alle instruktioner.

Gem denne manual til senere brug.

Producent:

**AVANT<sup>®</sup>**  
AVANT TECNO OY  
e-mail: sales@avanttecono.com

Ylötie I  
33470 YLÖJÄRVI  
FINLAND  
Tel. +358 3 347 8800  
Fax +358 3 348 5511



# INDHOLDSFORTEGNELSE

<b>1. FORORD</b> .....	<b>4</b>
Advarselssymboler brugt i denne manual.....	5
<b>2. DESIGNET TIL AT BLIVE BRUGT</b> .....	<b>6</b>
<b>3. SIKKERHEDSINSTRUKTIONER</b> .....	<b>7</b>
3.1    Personlige værnemidler .....	9
3.2    Sikker afbrydelsesprocedure.....	9
<b>4. TEKNISKE SPECIFIKATIONER</b> .....	<b>10</b>
4.1    Sikkerhedsmærkater og redskabets hovedkomponenter.....	10
4.2    Løft af læsseren.....	12
<b>5. TILKOBLING AF REDSKAB</b> .....	<b>13</b>
<b>6. BETJENING AF REDSKABET</b> .....	<b>15</b>
6.1    Sikkerhedsafstand.....	16
6.2    Kontrollér inden brug.....	16
6.3    Operatørens kvalifikationer.....	17
6.4    Drift.....	17
6.4.1    Transport af genstande.....	18
6.4.2    Håndtering af materiale.....	19
6.4.3    Maksimum arbejdsbelastning.....	19
6.4.4    Drift i ujævnt terræn.....	20
6.4.5    Transportposition.....	20
6.4.6    Nominel nyttelast .....	20
6.5    Opbevaring af redskabet .....	33
<b>7. VEDLIGEHOLDELSE OG SERVICE</b> .....	<b>34</b>
7.1    Rengøring af redskabet .....	34
7.2    Inspektion af metalkonstruktioner.....	34
7.3    Smøring.....	34
7.4    Bortskaffelse ved endt levetid.....	34
<b>8. GARANTIBETINGELSER</b> .....	<b>35</b>

## I. Forord

---

AVANT Tecno Oy vil gerne takke dig for købet af dette redskab til din AVANT minilæsser. Det er designet og fremstillet på baggrund af mange års erfaring og produktudvikling. Ved at gøre dig bekendt med denne vejledning og følge instruktionerne, øger du din egen sikkerhed og sikrer pålidelig drift og lang levetid for udstyret. Læs instruktionerne grundigt, inden du tager redskabet i brug eller udfører vedligeholdelse.

Formålet med denne manual er at hjælpe dig til at:

- bruge redskabet på en sikker og effektiv måde
- observere og forebygge farlige situationer
- holde udstyret intakt og sikre det en lang levetid

Med disse instruktioner kan selv en uerfaren bruger anvende redskabet og minilæsseren sikkerhedsmæssigt forsvarligt. Manualen indeholder også vigtige instruktioner til den erfarne AVANT bruger. Sørg for at alle personer, der anvender minilæsseren, har fået den nødvendige instruktion og har sat sig ind i minilæsserens og redskabernes manualer, inden udstyret tages i brug. Brug af udstyret til andre formål, eller på andre måder, end beskrevet i denne manual er forbudt. Opbevar denne manual i hele udstyrets levetid. Sørg for at den nye ejer får udleveret manualen, hvis du sælger eller overdrager udstyret. Hvis manualen bliver væk eller ødelagt, kan du henvende dig til forhandleren eller producenten for at få en ny.

Ud over sikkerhedsinstruktionerne i denne operatørmanual, bør du overholde alle erhvervs-mæssige sikkerhedskrav, gældende lovgivning og øvrige restriktioner i forbindelse med brug af udstyret. Især skal restriktioner omkring brug af udstyret på offentlig vej undersøges og overholdes. Kontakt din AVANT forhandler for yderligere oplysninger om lokale krav, før du bruger læsseren på offentlig vej.

Kontakt din AVANT forhandler for service, reservedele eller spørgsmål til driften af din maskine.

Denne manual er en oversættelse af den originale engelske manual. Som følge af kontinuerlig produktudvikling, kan nogle af detaljerne i denne vejledning afvige fra dit udstyr. Billederne i denne vejledning kan vise ekstraudstyr eller funktioner, der i øjeblikket ikke er tilgængelige. AVANT Tecno Oy forbeholder sig retten til at ændre i manualens indhold uden forudgående varsel. Copyright © 2023 AVANT Tecno Oy. Alle rettigheder forbeholdes.

## Advarselssymboler brugt i denne manual

Følgende advarselssymboler bruges i hele denne manual. De angiver faktorer, der skal tages i betragtning for at mindske risikoen for person- eller materielskade:



### ADVARSEL SIKKERHEDS-ADVARSELSSYMBOL

Dette symbol betyder: **"Advarsel, vær opmærksom! Det gælder din sikkerhed!"**

Læs omhyggeligt den besked, der følger, den advarer om en umiddelbar fare, som kan forvolde alvorlig personskade.

Advarselssymbolet i sig selv, og den tilhørende tekst, angiver vigtige sikkerhedsmeddelelser i hele denne manual. Det henleder opmærksomheden på instruktioner, der involverer din personlige sikkerhed eller sikkerhed for andre. Vær opmærksom, når du ser dette symbol, det gælder din sikkerhed. Læs omhyggeligt meddelelsen, der følger, og informér andre operatører.

### FARE

Dette symbol angiver farlige situationer, der kan føre til alvorlige skader eller dødsfald.

### ADVARSEL

Dette symbol angiver potentielle, farlige situationer, der kan føre til alvorlige skader eller dødsfald.

### FORSIGTIG

Dette symbol anvendes, når mindre skade kan opstå, hvis anvisningerne ikke følges ordentligt.

### BEMÆRK

Dette symbol henviser til oplysninger om korrekt drift og vedligehold af udstyret .

Manglende overholdelse af instruktioner, der ledsager symbolet, kan føre til materielsvigt eller anden skade.

## 2. Designet til at blive brugt

Avant træbom er et redskab, som er designet og fremstillet til brug med AVANTs kompakte minilæssere opført i tabel 1. Redskabet er beregnet til opsamling og håndtering af træer eller lignende genstande ved udplantning, lastning og transport på arbejdsstedet. Den robuste struktur gør dette redskab nyttigt og effektivt til brug i landskabspleje. Den udtrækkelige bom gør det muligt at transportere træer med læsseren til steder uden for rækkevidde eller i højden. Der er også godt udsyn over lasten.

Maks. tilladt belastning for træbommen er 900 kg. Løftekrogen kan justeres til fire forskellige positioner. Træbommen er ikke beregnet til anden brug end den, der er angivet i denne brugsanvisning, og må ikke anvendes til andre formål. Træbommen er kun beregnet til brug over korte afstande, ikke til kørsel på offentlig vej.

Redskabet er designet så vedligeholdelsesfrit som muligt. Almindeligt vedligehold kan udføres af føreren. Ikke alle reparationer kan udføres af operatøren. Krævende reparationer og vedligeholdelsesopgaver skal udføres af professionelle teknikere. Alt vedligehold skal udføres iført korrekt sikkerhedsudstyr. Brug kun originale reservedele. Reservedelskatalog kan fås hvis det ønskes, spørg din forhandler.

Gør dig bekendt med manualens instruktioner om service og vedligehold. Kontakt din AVANT-forhandler hvis du har yderligere spørgsmål, mangler reservedele eller skal have udført service.

**Tabel 1 - Træbom - Egnede AVANT minilæssere**

Model	220 225 225LPG	313S 320S 320S+	420 423	520 523 525LPG 528 530	630 635 640 645i 650i	735 745 750 755i 760i	850 860i	e5 e6
A444137	-	-	(•)	•	•	•	•	•

Det anbefales, kun at bruge redskabet sammen med læssere mærket med • i tabel 1. Når redskabet benyttes med modeller, der er markeret med (•), kan den fulde ydeevne ikke opnås. Der kan være behov for yderligere kontravægt. For oplysninger om kompatibilitet med en model, der ikke er vist i tabellen, kontakt din AVANT forhandler.

### 3. Sikkerhedsinstruktioner

Tænk på at sikkerhed er et resultat af flere faktorer. En AVANT minilæsser med redskab er en stærk kombination med mange kræfter, og forkert eller skødesløs brug kan medføre alvorlig person- eller materielskade. Alle brugere bør derfor gøre sig bekendt med manualerne til både minilæsseren og redskaberne, inden udstyret tages i brug. Brug aldrig udstyret, hvis du ikke er bekendt med dets anvendelse og de dermed forbundne farer.



**FARE**

**Misbrug, uforsigtig brug eller brug af et redskab, der er i dårlig stand, kan forårsage alvorlige skader.** Sørg for at du er bekendt med minilæsserens styring og tilkobling af redskaber - afprøv gerne funktionerne på et sikkert sted inden arbejdet påbegyndes. Gennemgå især korrekt og sikker standsning af udstyret. Læs alle sikkerhedsprocedurer inden brug.

#### *Læs alle sikkerhedsinstruktioner grundigt før brug af redskabet*



**ADVARSEL**

- Når redskabet monteres på læsseren, **er det nødvendigt at sørge for, at låsestifterne på læsserens lynkoblingsplade er i nederste position, og at de har fastlåst redskabet til læsseren.** Flyt eller løft aldrig et redskab, der ikke er låst fast.
- Dette redskab må kun anvendes af en operatør ad gangen. Hold uvedkommende væk fra arbejdsområdet, når udstyret er i brug.
- Under transport skal redskabet placeres i lavest mulige position for at holde tyngdepunktet lavt, og den teleskopiske bom skal være trukket helt tilbage.
- **Fare for tab af lasten – Overskrid aldrig redskabets maksimale belastning. Grænsen for arbejdsbelastningen af selve træbommen er 900 kg.** Overskrid aldrig denne last. Den maksimale last, der kan løftes med en læsser, den nominelle nyttelast, afhænger af flere faktorer, såsom følgende:
  - læssermodel
  - position og udtrækning af læsserbommen
  - knæleddets position på læsserrammen
  - kontravægte på læsseren
  - læsserens, bommens og lastens bevægelser
  - jævn overflade og eventuel hældning

Følg altid læsserens operatørmanual for at bestemme den nominelle nyttelast for hver læssermodel. Se læsserens operatørmanual for flere oplysninger.
- **Risiko for at læsseren vælter forover - Hold lasten tæt ved jorden.** Meget tunge læs kan ændre læsserens tyngdepunkt og føre til, at læsseren vælter. Af hensyn til optimal stabilitet skal laste transporteres så lavt og så tæt på minilæsseren som muligt med kranarmen med teleskop trukket helt tilbage for at holde tyngdepunktet lavt.
- **Pludselige bevægelser kan få læsseren til at vælte - Betjen læsserens reguleringsgreb på en langsom og rolig måde.** Vær forsigtig, når du løfter lasten til eller fra et højt niveau. Undgå pludselige ændringer i hastighed og retning for at opretholde læsserens balance specielt ved håndtering af tungt materiale. Kør langsomt og forsigtigt, især på skrånende terræn og glatte overflader.



- **Knusningsfare - Gå aldrig selv og tillad aldrig andre at gå under lasten, minilæsserens bom eller redskabet.** Læsserens stabilitet kan påvirkes, når førersædet forlades, hvilket kan føre til at læsseren vælter. Bommen kan pludselig sænke sig som følge af stabilitetstab, mekaniske fejl eller hvis en anden person betjener minilæsseren, hvilket kan medføre knusningsfare. Minilæsseren er ikke bygget til at holde en belastning hævet i længere perioder ad gangen. Sænk redskabet ned på jorden, før du forlader førersædet og lad aldrig nogen personer stå under bommen eller redskabet.
- **Fare for kollision – Hold en sikker afstand til andre personer og forhindringer på arbejdsområdet.** Vær opmærksom på omgivelserne og eventuelle personer og maskiner, der opholder sig i nærheden. Andre personer skal holde sikkerhedsafstanden på 5 meter. Vær opmærksom på områdets konturer og højdeforskelle og andre farer, som løse sten og glatte overflader eller grene og træer, der kan ramme føreren.
- Kør forsigtigt med løftet last, da lastens svingninger kan påvirke læsserens stabilitet. Sørg for, at ingen går under bommen eller det område, hvor en svingende last udgør en fare for stød eller knusning.
- Minilæsserens knækledd skal holdes i en lige position ved håndtering af tung last. Læsseren kan vælte, hvis knækleddet ikke er rettet ud ved tung last.
- Brug kun godkendt løftetilbehør, f.eks. kæder eller stropper, der er egnet til løftearbejde.
- Se angivelse af maksimum belastning i operatørens betjeningsvejledning for minilæsseren. Vær særlig forsigtig, hvis belastningsfølerens indikator er aktiveret i det tilfælde, at læsseren er udstyret med et lastsensorysystem.
- Undersøg om underlaget kan bære totalvægten af læsser, redskab og last. Sørg for at dæktrykket er korrekt.
- Sørg for at der er tilstrækkelig frihøjde. Læsseren kan vælte, hvis den rammer en ledning eller anden forhindring. Hold sikker afstand til elektriske kabler, lamper og andre elektriske installationer, der er fare for elektrisk stød, hvis læsseren rammer strømførende dele.
- Brug aldrig redskabet til at løfte eller transportere personer - eller som midlertidig arbejdsplatform.
- Benyt kun redskaber, der er i god stand. Kontrollér redskabet grundigt med jævne mellemrum. Der må ikke foretages ændringer på redskabet, som kan påvirke sikkerheden. Det er forbudt at bore huller i redskabet, påsvejsede beslag eller på anden måde ændre redskabet.
- Sluk minilæsseren og sørg for at redskabet er i en sikker hvileposition, som beskrevet i Sikker standsning af redskabet-afsnittet, før rengøring, vedligeholdelse eller justering.
- Benyt kun udstyret til det tilsigtede formål. Anden brug kan medføre unødvendige sikkerhedsrisici og redskabet kan blive beskadiget.
- Sørg for at minilæsseren har det nødvendige sikkerhedsudstyr og at det virker. Sikkerhedssele skal anvendes. Hvis der er særlige farer forbundet med drift i området, skal passende sikkerhedsudstyr benyttes.
- Læs også sikkerhedsinstruktionerne i minilæsserens brugermanual.





**FARE**

**Fare for knusning - At gå under lastbommen eller et monteret redskab kan forårsage alvorlig skade eller død.**

Gå aldrig selv og tillad aldrig andre at komme i nærheden af en løftet bom eller redskab. Gå aldrig under en hævet bom eller redskab. Bommen kan pludselig sænke sig som følge af stabilitetstab, mekaniske fejl eller hvis en anden person betjener minilæsseren. Sænk altid redskabet til jorden i en sikker position, inden førersædet forlades.

Bemærk at minilæsserens bom kan sænkes eller tiltes, selv om motoren er slukket (knusningsfare). Læsseren er ikke beregnet til at holde en belastning hævet i længere perioder ad gangen. Sænk altid redskabet til en sikker position, inden du forlader førersædet.



### 3.1 Personlige værnemidler

**Sørg for at benytte passende personlige værnemidler:**



- Lydniveauet ved førersædet kan overstige 85 dB(A) afhængig af læssemødel og arbejdsopgave. Gentagen udsættelse for kraftig støj kan forårsage nedsat hørelse. Benyt hørevern under arbejdet med minilæsseren.



- Benyt beskyttelseshandsker.



- Benyt sikkerhedssko under arbejdet med minilæsseren.

### 3.2 Sikker afbrydelsesprocedure

**Redskabet skal være i sikker position, før du nærmer dig læssemødelens bom**



**ADVARSEL**

**Anbring altid redskabet i en sikker position, før du nærmer dig det.** En sikker position vil forhindre utilsigtede bevægelser af redskabet og læssemødelens bom. Vær opmærksom på, at redskabet kan bevæge sig, selv om læssemødelens motor er slukket.

Sikker stopprocedure:

- Sænk bommen helt, og sænk redskabet til jorden.
- Sluk minilæsserens motor, og aktivér parkeringsbremsen.
- Fjern nøglen fra tændingen for at undgå uønsket start af motoren.

## 4. Tekniske specifikationer

Tabel 2 - Træbom - Specifikationer

Varenummer	A444137
Længde:	532 mm
Maks. lastbredde:	1000 mm
Samlet bredde:	1102 mm
Højde, tilbagetrukket bom:	1134 mm
Højde, udtrukket bom:	1660 mm
Bomforlængelse:	549 mm
Vandret afstand mellem løftepunkt og redskabets koblingsplade:	292 - 381 mm
Vægt:	90 kg
Grænse for arbejdsbelastningen (maks. tilladt last på træbommen):	900 kg
Nominel nyttelast:	Afhænger af læssermodellen, se læsserens operatørmanual.
Kompatible AVANT-minilæssermodeller:	Se tabel 1 på side

### 4.1 Sikkerhedsmærkater og redskabets hovedkomponenter

Nedenfor ses redskabets skilte og mærkater. De skal altid findes på redskabet og være synlige og læsbare. Erstat enhver utydelig eller manglende mærkat. Nye mærkater fås hos din AVANT forhandler eller hos producenten.



ADVARSEL

**Sørg for, at alle advarselmærkater er læsbare.** Advarselmærkaterne indeholder vigtige sikkerhedsinformationer, og de hjælper med at huske de risici, der er forbundet med brugen af udstyret. Erstat ødelagte eller manglende mærkater med nye.



A46771



A46772



A46803

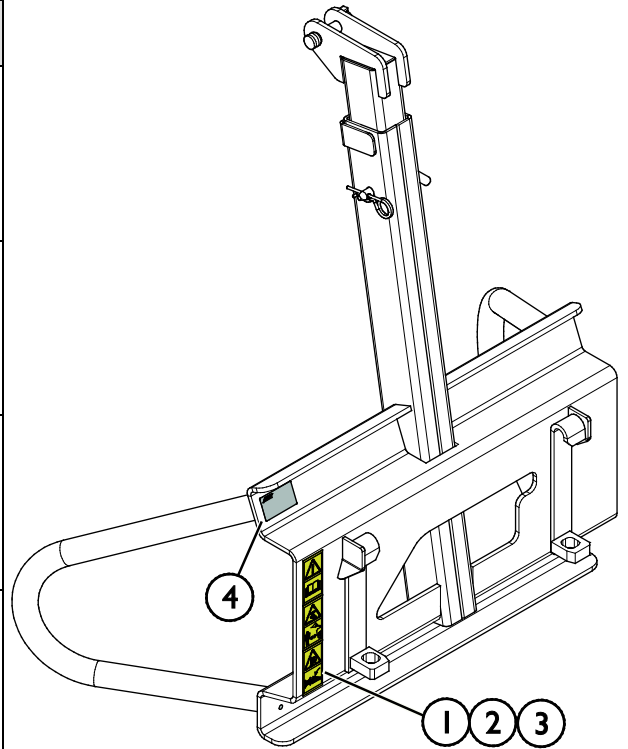
Avant Tecno Oy Ylötie 1 FIN-33470 YLÖJÄRVI		
TYPE	No.	
kg	Max load	kg
2015	<i>Made in EU</i> <a href="http://www.avanttecno.com">www.avanttecno.com</a>	

Redskabets identifikationsplade/typeskilt  
A444587

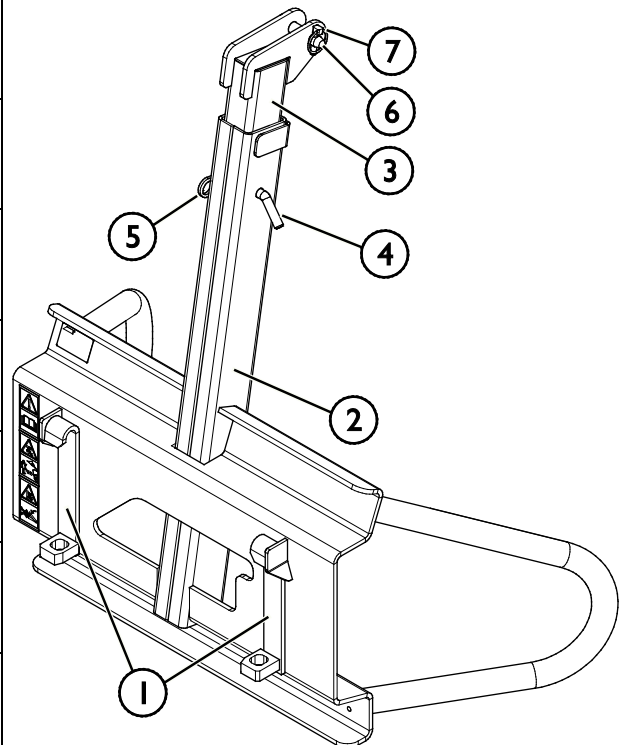
**For at påføre en ny mærkat:** Rens overfladen grundigt for at fjerne fedt m.m. Lad overfladen tørre helt. Træk beskyttelsesfilmen af mærkatens bagside og tryk godt fast for at påføre. Sørg for ikke at røre ved klæbefluden.

**Tabel 3 - Advarselmærkater og deres placering**

	Mærkat	Advarsel
1	A46771	Fare for forkert brug - Læs instruktionerne før brug.
2	A46772	Knusningsfare - Gå aldrig under en hævet bom eller redskab; hold afstand til hævet udstyr.
3	A46803	Klemningsfare - Hold afstand til bevægelige dele, forlad ikke det kørende maskineri. Betjen kun redskabet fra førersædet.
4	A444587	Redskabets identifikationsplade/typeskilt


**Tabel 4 - Træbom - Vigtigste komponenter**

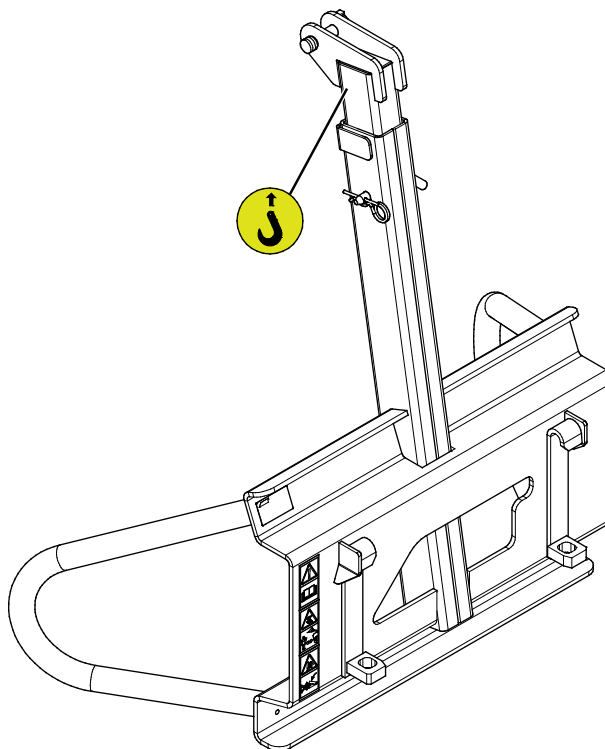
1	Ramme med Avant hurtigskiftbeslag
2	Gravearmens inderste del
3	Forlængelse af kranarm
4	Låsestift til forlængerbom
5	Splitstift til låsestift
6	Stift til løfteudstyr, f.eks. krog
7	Låsestift



## 4.2 Løft af læsseren

Sørg for, at redskabet er forsvarligt sikret mod utilsigtede bevægelser under løfteoperationer. Brug passende løfteudstyr, f.eks. løftestropper, kæder eller kroge. Brug ikke løfteudstyr, hvis de udviser tegn på beskadigelse, deformation eller på anden måde usikre tilstande.

Løft redskabet ved at bruge det anholdningspunkt, som er vist i den tilstødende figur.



## 5. Tilkobling af redskab

Det er hurtigt og nemt at montere redskabet på minilæsseren, men det skal gøres omhyggeligt. Redskabet monteres på læsserens bom ved at sammenkoble minilæsserens hurtigkoblingsplade med modstykket på redskabet.

Hvis redskabet ikke er låst fast til minilæsseren, kan det løsne sig og skabe en farlig situation. Kør aldrig med minilæsseren, og hæv aldrig læsserens bom, hvis redskabet ikke er låst helt fast. For at forhindre farlige situationer, skal tilkoblingsproceduren nedenfor altid følges. Se også sikkerhedsinstruktionerne i denne manual.



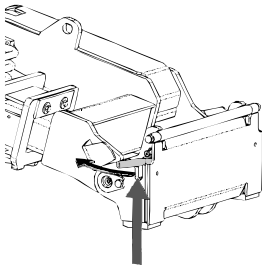
**ADVARSEL**

**Knusningsrisiko - Sørg for at et ulåst redskab ikke bevæger sig eller vælter.** Ophold dig aldrig i området mellem minilæsseren og redskabet. Foretag altid montage af redskabet på et plant underlag.

Flyt eller løft aldrig et redskab, der ikke er låst fast.

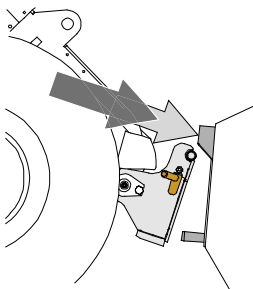
### AVANT hurtigskiftsystem:

#### Trin 1:



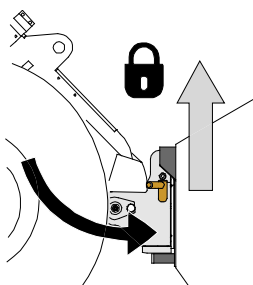
- Træk hurtigkoblingspladens låsestifter på læsseren op, og drej dem bagud i sprækken, så de er låst i den øverste position.
- Hvis minilæsseren er udstyret med hydraulisk hurtigskift til redskabet, se da yderligere instruktioner for brug af låsesystemet i læsserens operatørvejledning.
- Sørg for, at hydraulikslangerne er placeret, så de ikke kommer i klemme mellem koblingspladen på læsseren og redskabet og ikke klemmes eller gnides mod skarpe kanter.

#### Trin 2:



- Drej hurtigskiftpladen hydraulisk til en fremadrettet, skrå position.
- Kør minilæsseren ind til redskabet. Hvis minilæsseren er udstyret med teleskopbom, kan dette udnyttes.
- Placér hurtigskiftpladens øverste stifter, så de er lige under de tilsvarende beslag på redskabet.

#### Trin 3:



- Løft bommen lidt ved at trække bommens kontrolhåndtag tilbage for at løfte redskabet fra jorden.
- Drej bommens kontrolhåndtag til venstre, så hurtigkoblingspladens bund kommer ind til redskabet.
- Lås låsestifterne manuelt eller lås den hydrauliske lås.
- **Kontrollér altid, at begge låsestifter er fastlåst.**



**ADVARSEL**

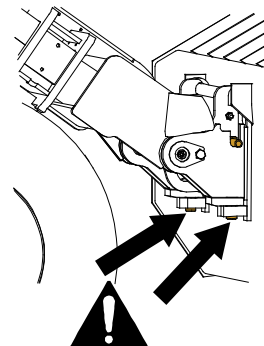
**Risiko for knusning - Undgå at vælte redskabet.** Overdreven tipning eller løft af et ulåst redskab øger risikoen for at redskabet vælter. Brug ikke låsestifternes automatiske udløsning, når redskabet er løftet mere end en meter fra jorden. Hvis låsestifterne ikke vender tilbage til normal position ved tiltning, må redskabet ikke løftes yderligere. Sænk redskabet til jorden og lås det manuelt.



**ADVARSEL**

**Risiko for faldende genstande - Undgå at tabe redskabet.**

Et ulåst redskab kan falde ned på bommen eller føreren, eller komme ind under minilæsseren under kørslen, så man mister kontrollen over maskineriet. Flyt eller løft aldrig et redskab, der ikke er låst fast. Inden du flytter eller løfter redskabet, skal du sørge for, at låsestifterne er i nederste position og kommer igennem redskabets beslag på begge sider.



**ADVARSEL**

**Sørg for, at læsseren er kompatibel med redskabet.** Ud over redskabets mekaniske kompatibilitet skal læsserens stabilitet, en eventuel overbelastning af redskabet og foreneligheden af læsserens kontrolsystemer sikres. Hvis du anvender redskabet sammen med en læsser, der ikke passer til din redskabsmodel, kan der blandt andet være fare for at vælte, beskadigelse af redskabet på grund af overbelastning og risiko for ukontrolleret bevægelse af redskabet og dets dele. Hvis din læsser ikke er angivet i tabel 1 på side 6, spørg din Avant forhandler, inden du bruger dette redskab.

## 6. Betjening af redskabet

Kontrollér redskabet og arbejdsområdet inden arbejdet påbegyndes. En hurtig inspektion af redskabet og området før start, er en del af en høj arbejdsikkerhed og sikring af, at maskineriet vil arbejde bedst muligt.



**ADVARSEL**

**Risiko for tipning - Undgå overbelastning.** Læsseren kan tippe, hvis du håndterer for tunge læs. Udskyd ikke kranarmen, når læsset nærmer sig maks løftekapacitet eller når bommen er løftet til vandret position eller højere. Hvis baghjulene begynder at lette eller minilæsserens belastningsføler (ekstraudstyr) aktiveres:

- Sænk roligt læsset mod jorden og træk kranarmen tilbage
- Undgå pludselige ændringer i hastighed og retning når læsset er løftet fra jorden
- Brug ekstra kontravægte efter behov



**ADVARSEL**

**Knusningsfare – Lad aldrig nogen gå under et hævet redskab eller minilæsserens bom.** Bemærk at minilæsserens bom kan sænkes eller tiltes, selv om motoren er slukket. Minilæsseren er ikke bygget til at holde en belastning hævet i længere perioder ad gangen. Sænk altid redskabet til en sikker position, inden du forlader førersædet.



**ADVARSEL**

**Risiko for nedstyrtning og knusning under redskab eller læsset – Brug aldrig et redskab som løfteplatform eller til at transportere personer.** Brug aldrig minilæsseren eller redskabet til at løfte eller transportere personer - eller som midlertidig arbejdsplatform. Træd ikke op på redskabet.

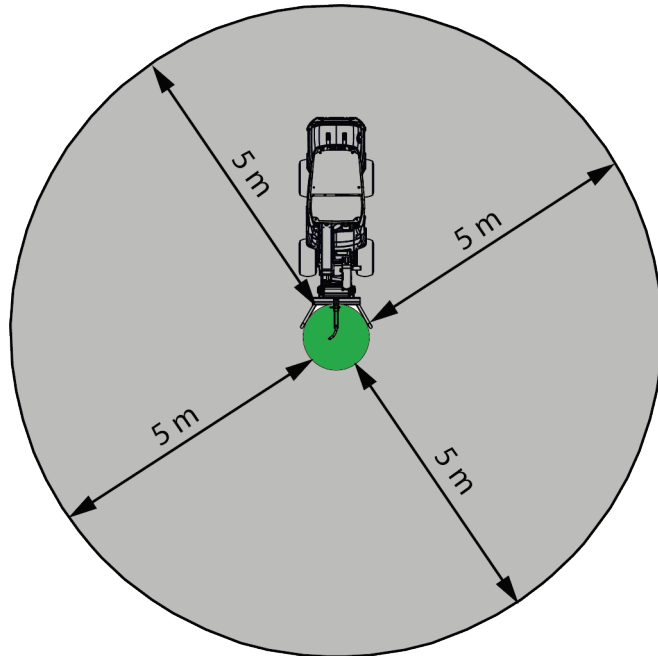
Sænk altid redskabet ned til jorden, inden førersædet forlades. Læsseren er ikke beregnet til at holde en byrde hævet i længere tid.



## 6.1 Sikkerhedsafstand

Minimumsikkerhedsafstand for redskabet til strømførende kabler er 5 meter på grund af faren for, at lasten falder ned. Stop omgående redskabet, hvis personer kommer inden for sikkerhedsafstanden.

Lad ikke omkringstående personer komme nærmere til redskabet end 5 meter. Et svingende træ kan ramme med meget høj hastighed og udgøre alvorlig fare for enhver person i en afstand på op til 5 m fra redskabet. Lad også en anden person kontrollere, at omkringstående ikke kommer for tæt på.



## 6.2 Kontrollér inden brug

- Redskabet må kun tages i brug, når alle stifter er låst og sikret i deres position
  - Hurtigkoblingsstifter på læsseren
  - Stift og låsestift til forlængelse af træbommen
  - Stift og låsestift til løftetilbehøret til træbommen
- Kontrollér redskabets og læsserens generelle stand. Brug ikke redskabet, hvis en stift eller låsestift magler. Brug ikke redskabet, hvis der er tegn på skader som f.eks. revner, overdreven rustdannelse, deformation eller andre synlige skader.
- Brug kun løfteudstyr, der er typegodkendt til løft og er stærkt nok til opgaven. Løftetovet skal have en nominel kapacitet på mindst det dobbelte af lasten. Normale lastningssikringsstropper er normalt ikke godkendt til løftearbejde. Brug ikke beskadiget udstyr.
- Bind aldrig løftetovene sammen. Brug egnede kroge eller led.
- Planlæg løftearbejdet fremad, undgå at lade lasten være ophængt unødvendigt.
- Sørg for, at jordoverfladen er jævn og solid nok til sikker løftning.
- Kør forsigtigt på ujævnt terræn og bemærk, at en tung belastning på minilæsserens forreste ende kan have betydning for stabiliteten og styringen af minilæsseren.
- Sørg for at omkringstående personer er på sikker afstand, når udstyret benyttes. Lad ingen nærme sig farezonen ved bommen, eller stå lige foran minilæsseren. Sørg også for, at det er sikkert at vende og bakke med minilæsseren. Antag aldrig at omkringstående personer er der, hvor du sidst så dem; især børn tiltrækkes ofte af arbejdende maskineri.
- Betjen kun redskabet og minilæsserens styring fra førersædet. Sørg for at minilæsseren og redskabet bruges på en sikker måde - og efter hensigten. Lad ikke børn betjene udstyret.
- Overhold korrekte arbejdsmetoder, og forlad ikke førersædet unødigt. Øv brugen og styringen af redskabet og læsseren i et åbent og sikkert område. Hvis du ikke er vant til at køre med den pågældende læssermodel, anbefales det først at øve brugen uden påmonteret redskab.



### 6.3 Operatørens kvalifikationer

Enhver, der har til hensigt at bruge redskabet, skal:

- Være bekendt med redskabets tilsigtede formål.
- Vide, hvordan minilæsseren betjenes sikkert, under forskellige driftsforhold.
- Læse og altid følge instruktionerne, vedrørende brugen af redskabet, i denne operatørmanual.
- Have adgang til denne manual og læsserens operatørmanual.
- Sørg for at minilæsseren og redskabet bruges på en sikker måde - og efter hensigten.
- Ikke lade børn betjene udstyret.
- Betjen aldrig minilæsseren eller redskaber, hvis du er påvirket af alkohol, stoffer eller medicin, der forringer dømmekraften eller forårsager dødsghed, eller hvis din helbredsmaessige tilstand på anden måde er utilstrækkelig.
- Fuldføre enhver obligatorisk træning, der kræves af arbejdsgiveren, før brug.
- Have gyldigt førerbevis, når udstyret anvendes på vejområder, op det er påkrævet i henhold til loven.

### 6.4 Drift



**ADVARSEL**

**Risiko for at vælte - Undgå overlæs og hold et tungt læs tæt på minilæsseren. Hold tung last tæt ved jorden, når du kører, især under drejninger og i ujævnt terræn.**

Vær opmærksom på, at en tung last, eller en stor afstand mellem minilæsseren og lastens tyngdepunkt, vil påvirke minilæsserens balance og håndtering. Det anbefales at benytte ekstra kontravægte, især til de mindre minilæssermodeller. Ved tung last skal kranarmen holdes tilbagetrukket under kørsel med minilæsseren. Brug altid sikkerhedssele.



**ADVARSEL**

**Undgå pludselig tab af stabilitet – Træk aldrig belastninger, der ligger på f.eks. en hylde.** Hvis den last, som skal løftes ned fra en højde, er for tung, kan læsseren vælte forover, når du bakker. Bak aldrig med minilæsseren, før du har sikret dig, at den kan håndtere læsset.

## 6.4.1 Transport af genstande



**ADVARSEL**

**Kollisionsfare - sørg for godt udsyn.** Løft aldrig dette redskab til en højde, hvor udsynet blokeres fra førerens position. Sørg for frit udsyn i alle retninger.

### *Under transport*

Hvis træbommen bruges til transport af genstande, er det nødvendigt at sørge for, at træet er balanceret og ikke svinger eller skrider, når det løftes. Transportér altid lasten langsomt med jævne bevægelser og så lavt og så tæt på læsseren som muligt.

Hold teleskopbommen på læsseren trukket tilbage for at opnå det bedste udsyn og stabilitet, og træk den kun ud, når det er nødvendigt.

Svingning af lasten skal undgås. Brug typegodkendte stropper til fastgørelse af lasten hvis nødvendigt.

Sørg for, at træet hælder mod de nedre støttestænger på redskabet under transport som vist i den tilstødende figur. Det forhindrer, at lasten svinger.



**ADVARSEL**

**Fare for alvorlig tilskadekomst - Beskyt lasten mod at vælte.** Kontrollér, at der ikke hænger noget ned fra træet, som kan sætte sig fast under løft. Kontrollér også, at der ikke er forhindringer på jorden, f.eks. trærødder, der kan forhindre flytning af lasten, eller som kan sætte sig fast under læsserens dæk.



**ADVARSEL**

**Risiko for knusning - Bratte bevægelser kan kompromittere stabiliteten.** Bevægelser, såsom at stoppe, dreje, eller sænke bommen brat, kan medføre tab af stabilitet. Kør langsomt og betjen reguleringshåndtagene med rolige og jævne bevægelser, når du håndterer tunge læs.

## Aflæsning

Kør minilæsseren tæt på stedet, hvor træet skal aflæsses.

Løft ikke træet, før det er ud for stedet, hvor det skal sættes ned. Brug kun teleskopbommen på læsseren, hvis det er nødvendigt for at nå stedet, hvor træet skal sættes ned.

Kør forsigtigt og langsomt med læsseren for at forhindre, at lasten svinger.



*Hvis læsseren ikke er udstyret med den selvnivellerende bom:*



**ADVARSEL**

**Forhindrer materiale i at falde ned på dig - Overvåg redskabets koblingsstilling under løftning.** Ved løftning af materiale skal redskabet tippes samtidigt for at forhindre, at lasten falder ned fra redskabet og ned på læsseren eller operatøren. Montering af bommen med den selvnivellerende funktion gør det nemmere at udføre gentagne løfteopgaver.

### 6.4.2 Håndtering af materiale

Den maksimale løftekapacitet, der er angivet i minilæsserens manual, skal betragtes som vejledende. Husk at den faktiske løftekapacitet varierer efter driftsforholdene, det har især stor betydning om terrænet er jævnt eller ej. Vær særligt opmærksom hvis læsserens lastsensor aktiveres. Sørg for at underlaget er fast og følg det anbefalede dæktryk.

### 6.4.3 Maksimum arbejdsbelastning

Der findes et lastdiagram i minilæsserens driftsmanual. Minilæsserens lasteevne kan beregnes ved hjælp af diagrammet, afhængig af afstanden mellem lastens tyngdepunkt og minilæsserens foraksel.

Minilæsserens løftekapacitet og stabilitet er bedst når:

- minilæsserens knækledd holdes lige
- lastens tyngdepunkt befinder sig så tæt på minilæsseren som muligt
- minilæsseren er udstyret med kontravægte
- kranarmen med teleskop holdes tilbagetrukket under løft, og lasten er placeret så tæt på minilæsseren som muligt
- det forhindrer, at læsset svinger rundt, og alle reguleringsmekanismer anvendes roligt og velovervejet

Den maksimale grænse for arbejdsbelastning for redskabet er 900 kg. Håndter aldrig byrder, der er tungere end 900 kg. Træbommen kan tage skade, og byrden kan falde ned.

#### 6.4.4 Drift i ujævnt terræn

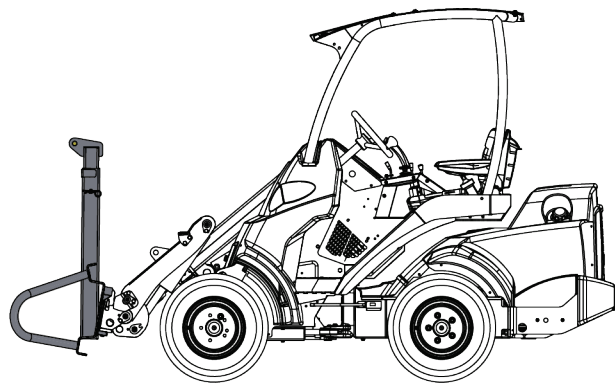
Vær ekstra opmærksom, når udstyret bruges på ramper eller i ujævnt terræn. Kør langsomt i ujævnt eller glat terræn og undgå pludselige ændringer i hastighed og retning. Betjen kontrolhåndtagene med rolige og jævne bevægelser. Hold øje med grøfter, huller og andre forhindringer, der kan få minilæsseren til at vælte.

Maks løftekapacitet kan ikke opnås på ujævnt terræn. Læsset må ikke løftes højt på skrånende terræn. Knækleddet bør holdes i en lige position ved løft; hvis der drejes under løfteopgaven, vil det påvirke stabiliteten og øge risikoen for at læsseren vælter.

#### 6.4.5 Transportposition

Hold minilæsseren stabil. Transportér altid redskabet så lavt og så tæt på jorden som muligt. Hold teleskoparmen tilbagetrukket under kørsel.

Træbommen er kun beregnet til transport af byrder over korte afstande og flytning af træer på arbejdspladsen. Transporter ikke byrder med træbommen løftet på offentlig vej eller tilsvarende områder.



**Fare for væltning - Hold minilæsseren stabil.** Transportér altid redskabet så lavt og så tæt på jorden som muligt. Hold teleskopbommen tilbagetrukket under transportkørsel.

#### 6.4.6 Nominel nyttelast

Nominel nyttelast er den maksimalt tilladte belastning for hver læssermodel, når der tages hensyn til nedenstående forhold. Den nominelle nyttelast bestemmes som 50 % af tippelasten i den position, der er angivet i figurerne og tabellerne i dette afsnit. På fast og jævnt underlag kan der under ideelle forhold bruges en højere værdi. På ujævne overflader skal der anvendes en lavere værdi.

Se også altid læsserens operatørmanual for at bestemme den nominelle nyttelast for hver læssermodel. Et lastdiagram kan ses i operatørmanualen for hver enkelt læsser. Diagrammet bruges til at bedømme læsserens lasthåndteringsevne ud fra afstanden mellem lastens tyngdepunkt og læsserens foraksel.

I denne manuel viser lastdiagrammerne den nominelle nyttelast for læssermodeller fremstillet i løbet af eller efter 2023. Det gælder også for andre læssermodeller, så længe deres akselvægt og hovedmål er de samme.

##### **Den nominelle nyttelast i lastdiagrammerne gælder, når**

- læsserens standardkontravægte er installeret
  - tilføjelse eller fjernelse af kontravægte kan ændre den nominelle nyttelast markant
- læsseren betjenes langsomt og med blide bevægelser
  - bratte bevægelser med læsseren eller dens bom kan få læsseren til at vælte
  - en svingende last kan få læsseren til at tippe over
- jordoverfladen er fast, plan og jævn
- anbefalede dæktryk følges.

Husk altid, at den faktiske lasteevne afhænger af driftsbetingelserne. Specielt hældende overflader og ujævnt underlag i arbejdsområdet har en betydelig indvirkning. De anførte værdier gælder kun på plane, jævne overflader. Vær særlig forsigtig, hvis belastningsfølerens indikator er aktiveret i det tilfælde, at læsseren er udstyret med et lastsensorsystem.

### **Sådan læses lastdiagrammet i denne operatørmanual:**

Den nominelle nyttelast afhænger af lastens vandrette afstand til læsserens foraksel. Lastdiagrammerne viser den nominelle nyttelast med læsserens bom i forskellige positioner, og med læsserens leddede ramme i lige og fuldt artikuleret position.

Lastdiagrammerne i denne manual viser den nominelle nyttelast, som er defineret som 50 % af tippelasten for læsseren i enhver af positionerne.

Denne vejledning viser den nominelle nyttelast for læssere, der er fremstillet i løbet af eller efter 2023. Det gælder også for andre læssermodeller, så længe deres akselvægt og hovedmål er de samme.

#### **BEMÆRK**

Tegningerne i lastdiagrammerne er illustrationer af omtrentlige rækkevidder og rækkehøjder. Lastdiagrammerne giver et skøn over afstande som hjælp til at bestemme den nominelle nyttelast. De er ikke præcisionstegninger af afstandene.



**ADVARSEL**

**Fare for overkrængning - Hold teleskopbommen tilbagetrukket under håndtering af tunge laster.** Træk ikke teleskopbommen ud, når lasten nærmer sig læsserens maksimale lasteevne, eller når lasten er løftet højt op.



**ADVARSEL**

**Væltefare – Overhold læsserens nominelle nyttelast.** Den maksimale last, der kan løftes med en læsser, den nominelle nyttelast (ROC), afhænger af flere faktorer, såsom følgende:

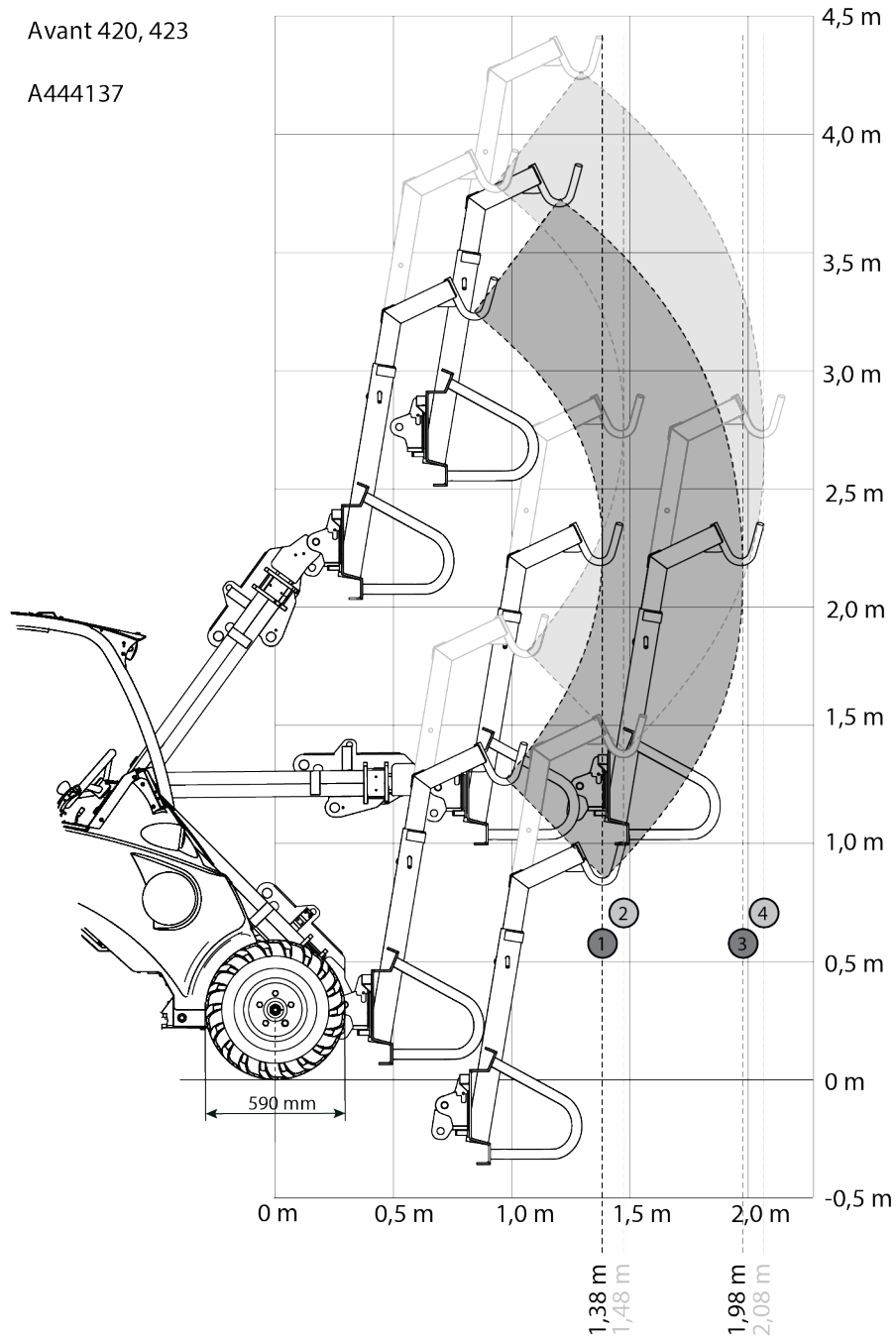
- Læssermodellen
  - I denne operatørmanual beregnes den nominelle driftskapacitet (ROC) uden det bageste sikkerhedsværn installeret.
  - Hvis læsseren er udstyret med en andet ekstraudstyr monteret på førerhuset end ROPS-baldakinen, vil ROC være højere.
- Position og udtrækning af læsserens arm
- Placeringen af byrdens tyngdepunkt på bommen til tømmer
  - Centrum for byrdens tyngdepunkt er 400 eller 500 mm fra den lodrette del af redskabet. Afstanden er vist i figurerne i dette afsnit.
- Knæleddets position på læsserrammen
  - Tabellerne i dette kapitel viser ROC i lige position ud for læsseren og i maksimal artikulation.
- Kontravægte på læsseren
  - I værdierne tager standardvægten i betragtning. Hvis der tilføjes eller fjernes vægte, ændres ROC betydeligt.
- Læsserens, armens og lastens bevægelser
- Jævn overflade og eventuel hældning

Følg altid læsserens operatørmanual for at bestemme den nominelle nyttelast for hver læssermodel. Se flere oplysninger på de følgende sider.





### 6.4.6.1 Nominel nyttelast – 400-serien

Avant 420, 423

A444137

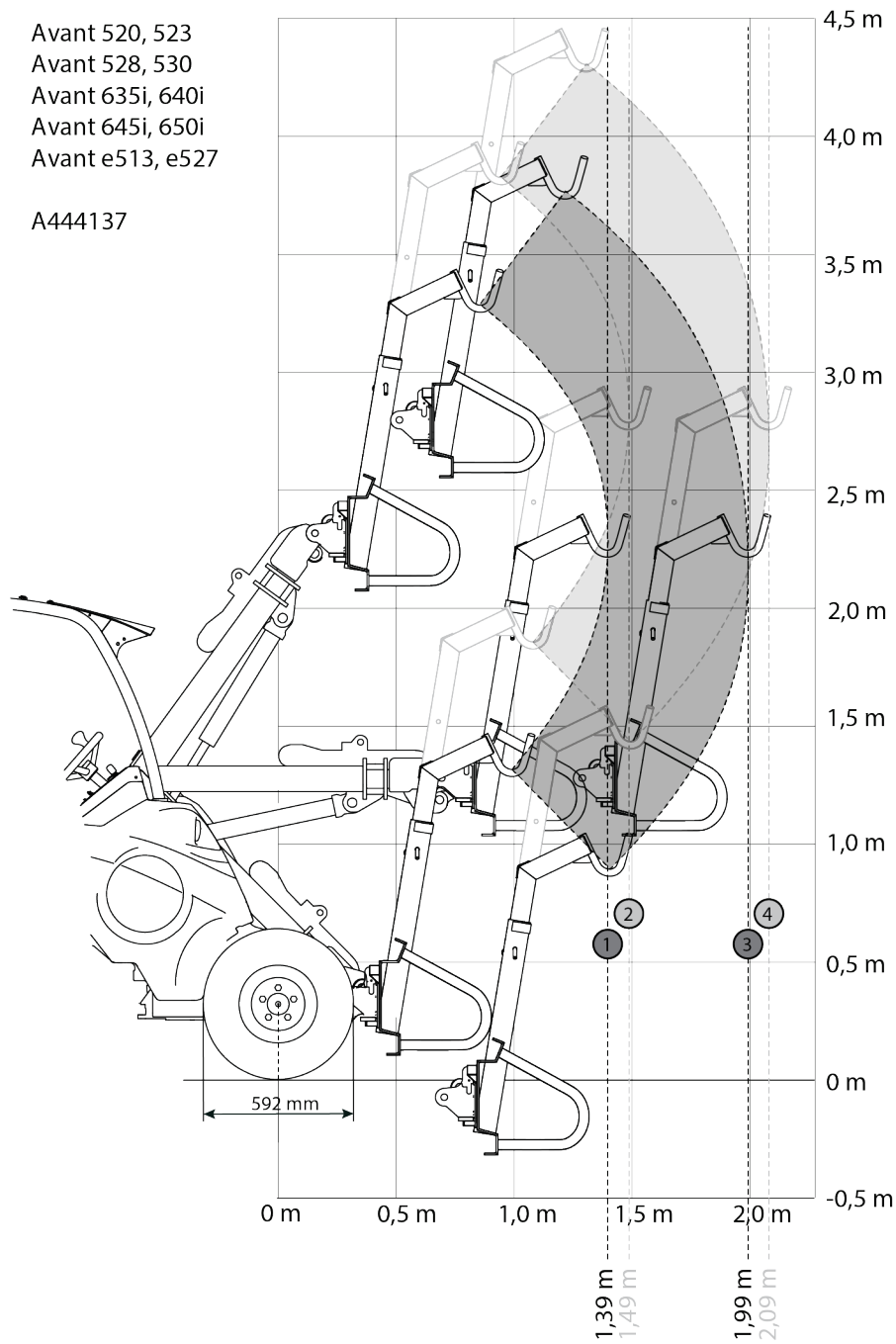


Tabel 5 - Træbom A444137 - Nominel nyttelast - Avant 423

		<i>Læsserens bomposition</i>			
<i>AVANT læssermodel</i>	<i>423</i>	<i>1</i>	<i>2</i>	<i>3</i>	<i>4</i>
<i>50% ROC</i>		290 kg	270 kg	170 kg	160 kg
		240 kg	230 kg	140 kg	130 kg
<i>Med vægte på bagenden</i>					
<i>50% ROC</i>		330 kg	310 kg	200 kg	190 kg
		280 kg	260 kg	170 kg	160 kg

### 6.4.6.2 Nominel nyttelast - Læssere i 500-, 600- og e-serien

Avant 520, 523  
 Avant 528, 530  
 Avant 635i, 640i  
 Avant 645i, 650i  
 Avant e513, e527  
  
 A444137









**Tabel 6 - Træbom A444137 - Nominel nyttelast - Avant 523**

		<b>Læsserens bomposition</b>			
<b>AVANT læssermodel</b>	<b>523</b>	<b>1</b>	<b>2</b>	<b>3</b>	<b>4</b>
<b>50% ROC</b>		430 kg	400 kg	260 kg	250 kg
		370 kg	340 kg	230 kg	220 kg
<b>Med vægte på bagenden</b>					
<b>50% ROC</b>		540 kg	500 kg	340 kg	330 kg
		460 kg	430 kg	290 kg	280 kg





**Tabel 7 - Træbom A444137 - Nominel nyttelast - Avant 528, 530**

		<b>Læsserens bomposition</b>			
<b>AVANT læssermodel</b>	<b>528, 530</b>	<b>1</b>	<b>2</b>	<b>3</b>	<b>4</b>
<b>50% ROC</b>		480 kg	450 kg	300 kg	290 kg
		410 kg	390 kg	260 kg	250 kg
<b>Med vægte på bagenden</b>					
<b>50% ROC</b>		600 kg	560 kg	380 kg	370 kg
		510 kg	480 kg	330 kg	310 kg





**Tabel 8 - Træbom A444137 - Nominel nyttelast - Avant 635, 640**

AVANT læssermodel	635, 640	Læsserens bomposition			
		1	2	3	4
50% ROC		480 kg	450 kg	300 kg	290 kg
		420 kg	390 kg	260 kg	250 kg
<b>Med vægte på bagenden</b>					
50% ROC		600 kg	560 kg	390 kg	370 kg
		520 kg	480 kg	330 kg	320 kg

**Tabel 9 - Træbom A444137 - Nominel nyttelast - Avant 635i, 640i**

AVANT læssermodel	635i, 640i	Læsserens bomposition			
		1	2	3	4
50% ROC		520 kg	490 kg	330 kg	320 kg
		450 kg	430 kg	290 kg	270 kg
<b>Med vægte på bagenden</b>					
50% ROC		640 kg	600 kg	420 kg	400 kg
		550 kg	520 kg	350 kg	340 kg

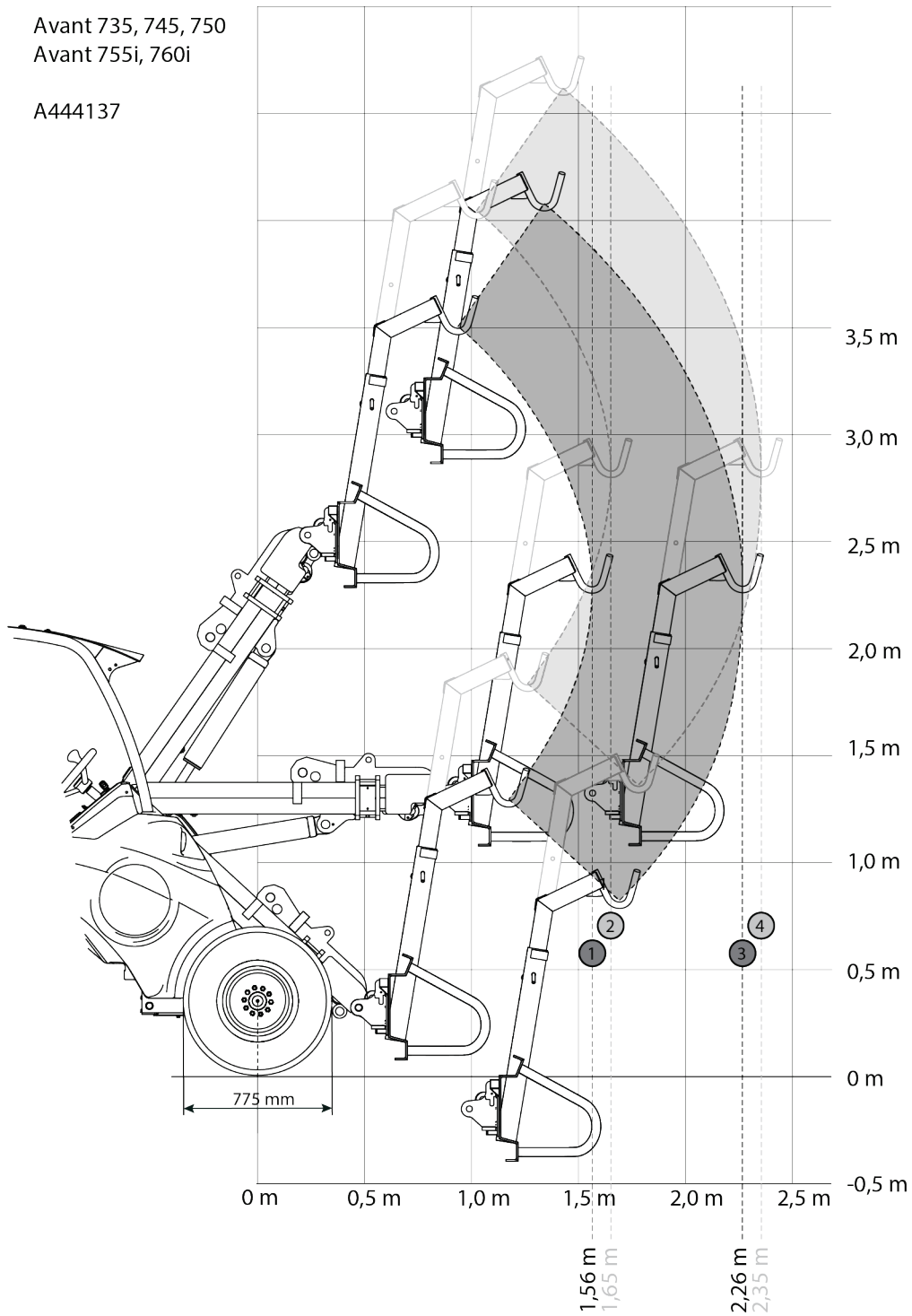
Tabel 10 - Træbom A444137 - Nominel nyttelast - Avant 645i, 650i

		<i>Læsserens bomposition</i>			
<i>AVANT læssermodel</i>	<i>645i, 650i</i>	<i>1</i>	<i>2</i>	<i>3</i>	<i>4</i>
<i>50% ROC</i>		530 kg	500 kg	340 kg	320 kg
		460 kg	430 kg	290 kg	280 kg
<i>Med vægte på bagenden</i>					
<i>50% ROC</i>		650 kg	610 kg	420 kg	400 kg
		560 kg	520 kg	360 kg	340 kg





### 6.4.6.3 Nominel nyttelast – Læssere i 700-serien

Avant 735, 745, 750  
Avant 755i, 760i





A444137







**Tabel 11 - Træbom A444137 - Nominel nyttelast - Avant 735**

		<b>Læsserens bomposition</b>			
<b>AVANT læssermodel</b>	<b>735</b>	<b>1</b>	<b>2</b>	<b>3</b>	<b>4</b>
<b>50% ROC</b>		560 kg	530 kg	350 kg	330 kg
		480 kg	460 kg	300 kg	290 kg
<b>Med vægte på bagenden</b>					
<b>50% ROC</b>		690 kg	650 kg	430 kg	420 kg
		590 kg	560 kg	370 kg	350 kg

**Tabel 12 - Træbom A444137 - Nominel nyttelast - Avant 745, 750**

		<b>Læsserens bomposition</b>			
<b>AVANT læssermodel</b>	<b>745, 750</b>	<b>1</b>	<b>2</b>	<b>3</b>	<b>4</b>
<b>50% ROC</b>		640 kg	600 kg	400 kg	380 kg
		550 kg	520 kg	340 kg	330 kg
<b>Med vægte på bagenden</b>					
<b>50% ROC</b>		760 kg	720 kg	490 kg	470 kg
		660 kg	620 kg	420 kg	400 kg

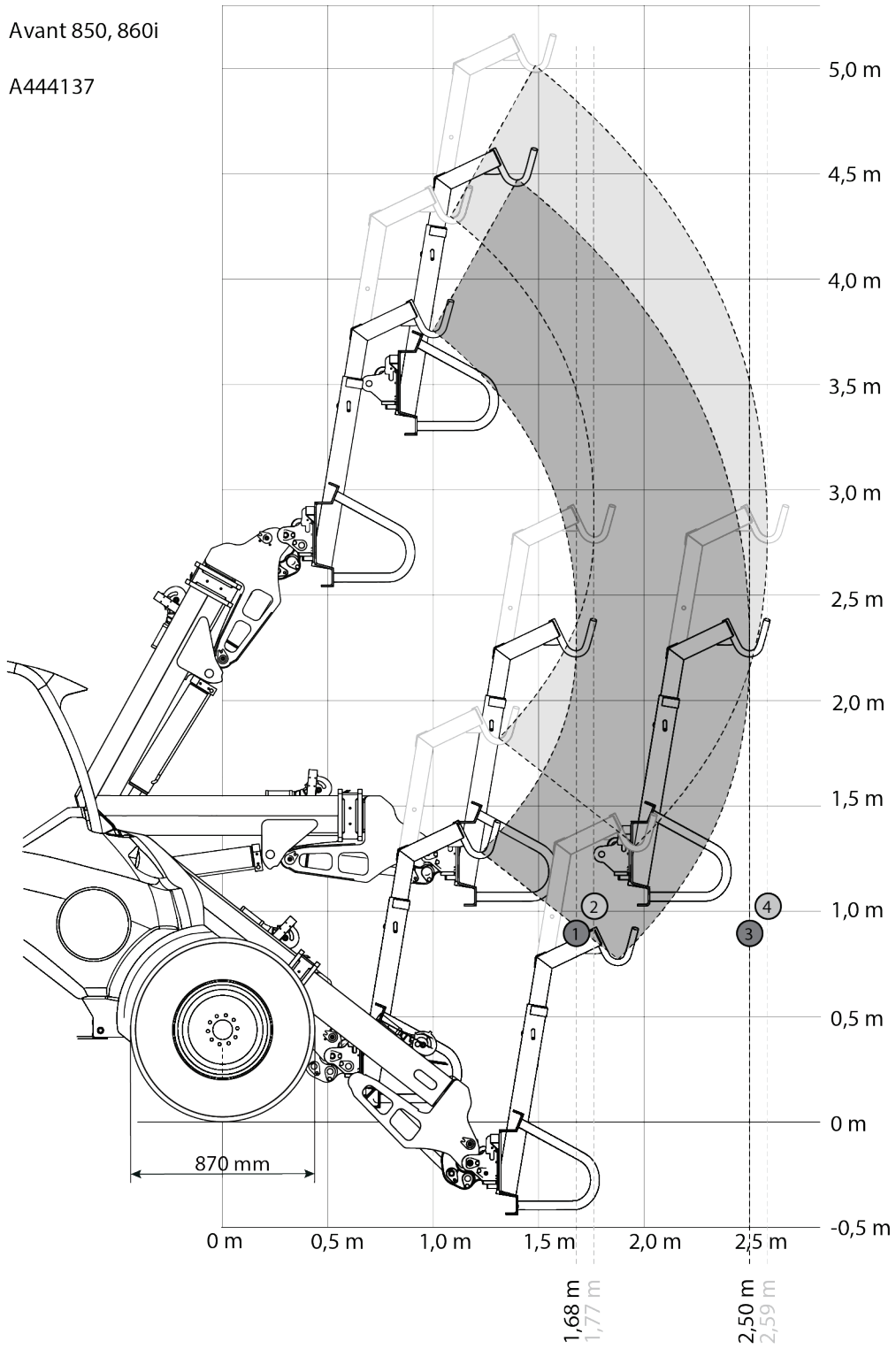
Tabel 13 - Træbom A444137 - Nominel nyttelast - Avant 755i, 760i

AVANT læssermodel	755i, 760i	Læsserens bomposition			
		1	2	3	4
50% ROC		680 kg	640 kg	430 kg	410 kg
		580 kg	550 kg	370 kg	350 kg
<b>Med vægte på bagenden</b>					
50% ROC		800 kg	760 kg	510 kg	490 kg
		690 kg	650 kg	440 kg	420 kg





## 6.4.6.4 Nominel nyttelast – 800-serien

Avant 850, 860i

A444137



Tabel 14 - Træbom A444137 - Nominel nyttelast - Avant 850, 860i

AVANT læssermodel	850, 860i	Læsserens bomposition			
		1	2	3	4
50% ROC		830 kg	790 kg	500 kg	480 kg
		720 kg	690 kg	430 kg	420 kg
<b>Med vægte på bagenden</b>					
50% ROC		960 kg	910 kg	590 kg	570 kg
		830 kg	790 kg	500 kg	490 kg

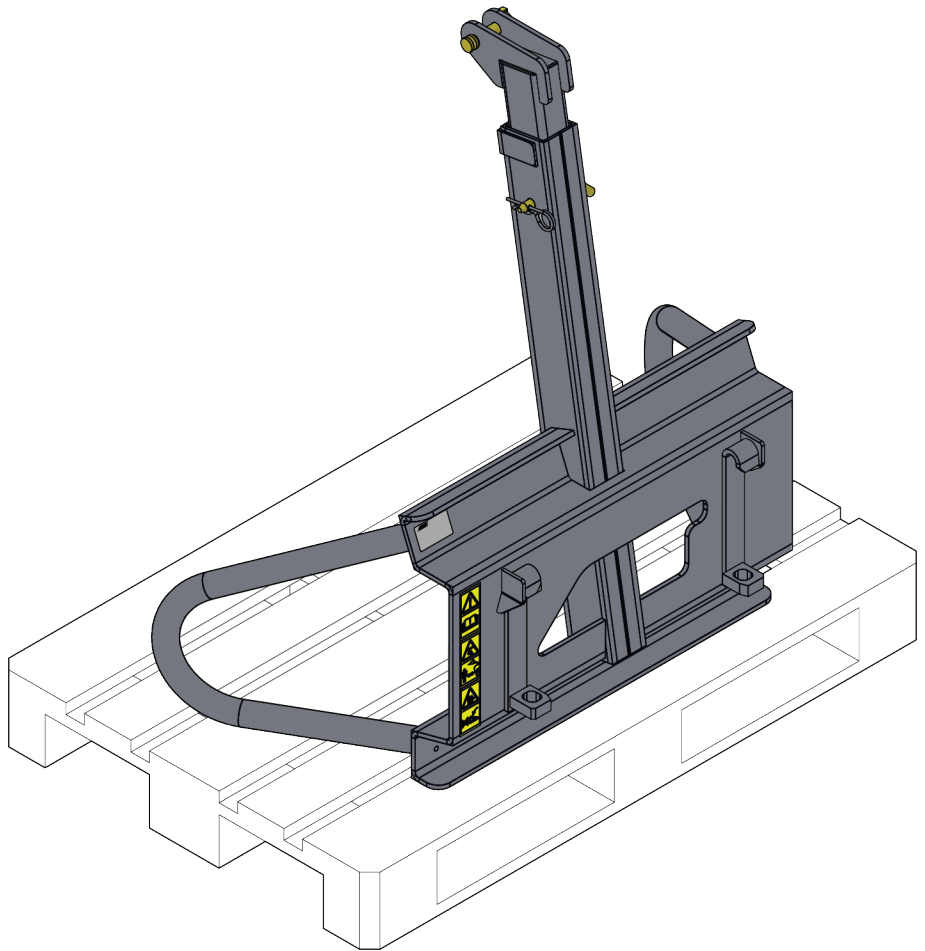


## 6.5 Opbevaring af redskabet

Afmontér og opmagasinér redskabet på et sted med jævnt terræn. Det er bedst at opbevare redskabet et sted, hvor det er beskyttet mod direkte sollys, regn og ekstreme temperaturer.

- Lad ikke redskabet ligge direkte på jorden. Placér det f.eks. på træblokke eller en palle for at sikre redskabets stabilitet under opbevaringen.
- Sørg for, at redskabet er sikret mod alle bevægelser under opbevaring.
- Træd ikke op på redskabet.
- Hold bomforlængerens tilbagetrækning under opbevaring.

Ved længere opbevaringsperioder bør redskabets malede overflader pletmales, hvor det er nødvendigt, for at forebygge rustdannelse.



## 7. Vedligeholdelse og service

Redskabet er designet til at være så vedligeholdelsesfrit som muligt. Kontinuerlig vedligeholdelse omfatter regelmæssig rengøring og smøring samt tilsyn med redskabets stand. På grund af knusningsfare forårsaget af maskindele, der sænkes, må vedligeholdelse kun udføres, når bevægelige dele er sænket helt og redskabet hviler på jorden. Følg altid den sikre stopprocedure før enhver vedligeholdelse eller service.



**FARE**

**Fare for knusning – Gå aldrig under et hævet redskab.** Sørg for at redskabet er forsvarligt understøttet under al form for vedligeholdelsesarbejde. Gå aldrig under et løftet redskab. Minilæsserens bom kan sænke sig uventet under vedligeholdelsesarbejdet og forårsage alvorlige skader, selv hvis motoren ikke kører. Vedligeholdelse og service må kun udføres, når redskabet er sænket til en sikker position.

### 7.1 Rengøring af redskabet

Rengør redskabet regelmæssigt, ophobet snavs er vanskeligere at fjerne. Brug evt. en højtryksrensers og et mildt rengøringsmiddel til rengøring. Brug ikke stærke opløsningsmidler.

### 7.2 Inspektion af metalkonstruktioner

Redskabets metalkonstruktioner skal også efterses regelmæssigt. Kontrollér for skader og efterse hurtigskiftpladen og dens beslag nøje. Redskabet må ikke anvendes hvis det er deformeret, revnet eller ødelagt.

Kontrollér omhyggeligt strukturerne omkring løfteudstyrets stift. Ved ethvert tegn på beskadigelse af stiften eller beslagene skal redskabet tages ud af brug.

Svejsereparationer må kun udføres af professionelle svejsere. Ved svejsning må der kun anvendes metoder og additiver velegnet til stål anvendt i redskabet. Kontakt din AVANT forhandler for yderligere informationer om reparationer.

### 7.3 Smøring

Redskabet har ingen specifikke smørepunkter. Redskabet er vedligeholdelsesfrit, bortset fra rengøring, kontrol af dets tilstand og lejlighedsvis malingsopfriskning, hvis det er nødvendigt.

### 7.4 Bortskaffelse ved endt levetid

Et udtjent redskab skal det afleveres til korrekt genvinding og bortskaffelse. Frakobl redskabet, og sorter de forskellige materialer, f.eks. plast, stål og gummi. Håndter dem i overensstemmelse med de gældende lokale regler. Efterlad aldrig materiale i miljøet.

Genbrug alle materialer ved at levere dem til et bemyndiget indsamlingssted. Lad eventuelt et affaldshåndteringsfirma varetage bortskaffelsen til genbrug.

## 8. Garantibetingelser

---

AVANT Tecno Oy giver 1 års garanti (12 måneder) fra redskabets købsdato.

### **Garantien dækker følgende reparationer:**

- Arbejds løn dækkes, hvis reparationen ikke udføres på fabrikken.
- Fabrikken udskifter alle defekte dele og forbrugsmaterialer.

Fabrikken kan i specielle tilfælde godtgøre prisen på komponenter købt af kunden, hvis det har været aftalt på forhånd.

### **Garantien dækker ikke:**

- Normal vedligeholdelse eller dele og forbrugsmaterialer hertil.
- Skader, som skyldes usædvanlige arbejdsbetingelser eller arbejdsmåder, uagtsomhed, overophedning, ændringer foretaget uden aftale med AVANT Tecno Oy, brug af uoriginale reservedele eller manglende vedligehold.
- Konsekvenser af en defekt, afbrydelse af arbejdet eller andre mulige følgeomkostninger.
- Rejse- eller fragtomkostninger forårsaget af reparationen.



**AVANT<sup>®</sup>**